

令和元年度 第20回全国フロアカーリング交流大会 ダブルス予選リーグ 組み合わせ表

○各ブロック上位1チームと各ブロック2位のチームから成績上位6チームが決勝トーナメントに進出します。
決勝トーナメントの組み合わせは、各ブロックごとの順位によって決定します。

予選 Aブロック

No.	チーム名	1	2	3	4	5	6	7	勝	負	得失点差	順位
1	KFC-4			○ 4 - 4	× 3 - 4	○ 7 - 0	× 3 - 6		2	2	3	4
2	めむろ愛好会B				× 1 - 4	○ 4 - 2	× 0 - 7	× 1 - 5	1	3	-12	7
3	わかふじC	× 4 - 4				○ 5 - 2	× 2 - 6	× 1 - 5	1	3	-5	5
4	チーム藤島	○ 4 - 3	○ 4 - 1				○ 6 - 6	× 2 - 4	3	1	2	3
5	寿上士幌	× 0 - 7	× 2 - 4	× 2 - 5				○ 5 - 2	1	3	-9	6
6	スズ虫	○ 6 - 3	○ 7 - 0	○ 6 - 2	× 6 - 6				3	1	14	①
7	七転八起		○ 5 - 1	○ 5 - 1	○ 4 - 2	× 2 - 5			3	1	7	②

予選 Bブロック

No.	チーム名	8	9	10	11	12	13	14	勝	負	得失点差	順位
8	つぐみ			○ 4 - 0	× 0 - 8	× 1 - 3	○ 4 - 2		2	2	-4	4
9	ベコ&ミー				○ 4 - 1	× 0 - 8	× 3 - 3	○ 4 - 4	2	2	-5	5
10	羽生フナどん	× 0 - 4				× 0 - 4	× 0 - 4	× 0 - 4	0	4	-16	
11	FC足寄D	○ 8 - 0	× 1 - 4				○ 3 - 2	○ 11 - 1	3	1	16	②
12	モモ&ハナ	○ 3 - 1	○ 8 - 0	○ 4 - 0				○ 6 - 0	4	0	20	①
13	釧路春採下町C	× 2 - 4	○ 3 - 3	○ 4 - 0	× 2 - 3				2	2	1	3
14	帯身障A		× 4 - 4	○ 4 - 0	× 1 - 11	× 0 - 6			1	3	-12	6

予選 Cブロック

No.	チーム名	15	16	17	18	19	20	21	勝	負	得失点差	順位
15	男は度胸			○ 5 - 2	○ 7 - 0	○ 4 - 4	× 5 - 5		3	1	10	①
16	羽生ムジナもん				× 0 - 4	× 0 - 4	× 0 - 4	× 0 - 4	0	4	-16	
17	コマクサ	× 2 - 5				○ 6 - 4	○ 5 - 3	○ 3 - 1	3	1	3	4
18	帯身障C	× 0 - 7	○ 4 - 0				× 2 - 6	× 2 - 3	1	3	-8	6
19	いらっしゃい新得	× 4 - 4	○ 4 - 0	× 4 - 6				× 3 - 6	1	3	-1	5
20	マイタックス	○ 5 - 5	○ 4 - 0	× 3 - 5	○ 6 - 2				3	1	6	②
21	緑陽ヒルズ		○ 4 - 0	× 1 - 3	○ 3 - 2	○ 6 - 3			3	1	6	3

令和元年度 第20回全国フロアカーリング交流大会 ダブルス予選リーグ 組み合わせ表

○各ブロック上位1チームと各ブロック2位のチームから成績上位6チームが決勝トーナメントに進出します。
 決勝トーナメントの組み合わせは、各ブロックごとの順位によって決定します。

予選 Dブロック

No.	チーム名	22	23	24	25	26	27	28	勝	負	得失点差	順位
22	KFC-3			×	○	×	○		2	2	7	3
23	FC足寄C				○	×	○	○	3	1	8	①
24	ヒヨドリ	○				○	○	×	3	1	3	2
25	屈足わかふじ園	×	×				○	○	2	2	-6	6
26	伊藤組	○	○	×				×	2	2	-3	5
27	帯身障B	×	×	×	×				0	4	-15	7
28	ししゃも		×	○	×	○			2	2	6	4

予選 Eブロック

No.	チーム名	29	30	31	32	33	34	35	勝	負	得失点差	順位
29	たんぽぽ			○	○	○	×		2	2	3	3
30	ひばり				○	○	×	×	2	2	-2	5
31	わかふじB	×				×	○	○	2	2	-9	6
32	羽生あにっち	×	×				×	×	0	4	-16	
33	KFC-2	×	×	○				○	2	2	9	2
34	奇想天外	○	○	×	○				3	1	14	①
35	北斗上士幌		○	×	○	×			2	2	1	4

予選 Fブロック

No.	チーム名	36	37	38	39	40	41	勝	負	得失点差	順位
36	帯身障D			×	×	×	○	1	3	-9	6
37	バナナ			×	○	○	×	2	2	2	3
38	つつじ	○	○			×	○	3	1	5	2
39	FCの友B	○	×			×	○	2	2	-3	4
40	FC足寄B	○	×	○	○			3	1	10	①
41	めむろ愛好会A	×	○	×	×			1	3	-5	5

令和元年度 第20回全国フロアカーリング交流大会 ダブルス予選リーグ 組み合わせ表

○各ブロック上位1チームと各ブロック2位のチームから成績上位6チームが決勝トーナメントに進出します。
決勝トーナメントの組み合わせは、各ブロックごとの順位によって決定します。

予選 Gブロック

No.	チーム名	42	43	44	45	46	47	勝	負	得失点差	順位
42	羽生いたっち	X	X	×	×	×	×	0	4	-16	5
43	わかふじD	X	X	×	×	×	×	0	4	-29	6
44	高砂	○	○	X	X	○	×	3	1	7	3
45	スイトピー	○	○	X	X	×	○	3	1	7	3
46	ライラック上士幌	○	○	×	○	X	X	3	1	16	①
47	彩	○	○	○	×	X	X	3	1	15	②

予選 Hブロック

No.	チーム名	48	49	50	51	52	53	勝	負	得失点差	順位
48	赤トンボ	X	X	○	×	○	○	3	1	7	②
49	音更の風神	X	X	○	○	○	○	4	0	20	①
50	釧路春採下町A	×	×	X	X	×	○	1	3	-7	5
51	しらかば上士幌	○	×	X	X	×	○	2	2	-3	3
52	こすもす	×	×	○	○	X	X	2	2	-4	4
53	テル・ヨシ新得	×	×	×	×	X	X	0	4	-13	6

予選 Iブロック

No.	チーム名	54	55	56	57	58	59	勝	負	得失点差	順位
54	チーム釧路町	X	X	○	×	×	×	1	3	-5	4
55	わかふじA	X	X	○	×	×	×	1	3	-12	5
56	羽生ザリガニ博士	×	×	X	X	×	×	0	4	-16	6
57	FCの友A	○	○	X	X	○	×	3	1	13	②
58	ウサギ	○	○	○	×	X	X	3	1	3	3
59	FC足寄A	○	○	○	○	X	X	4	0	17	①

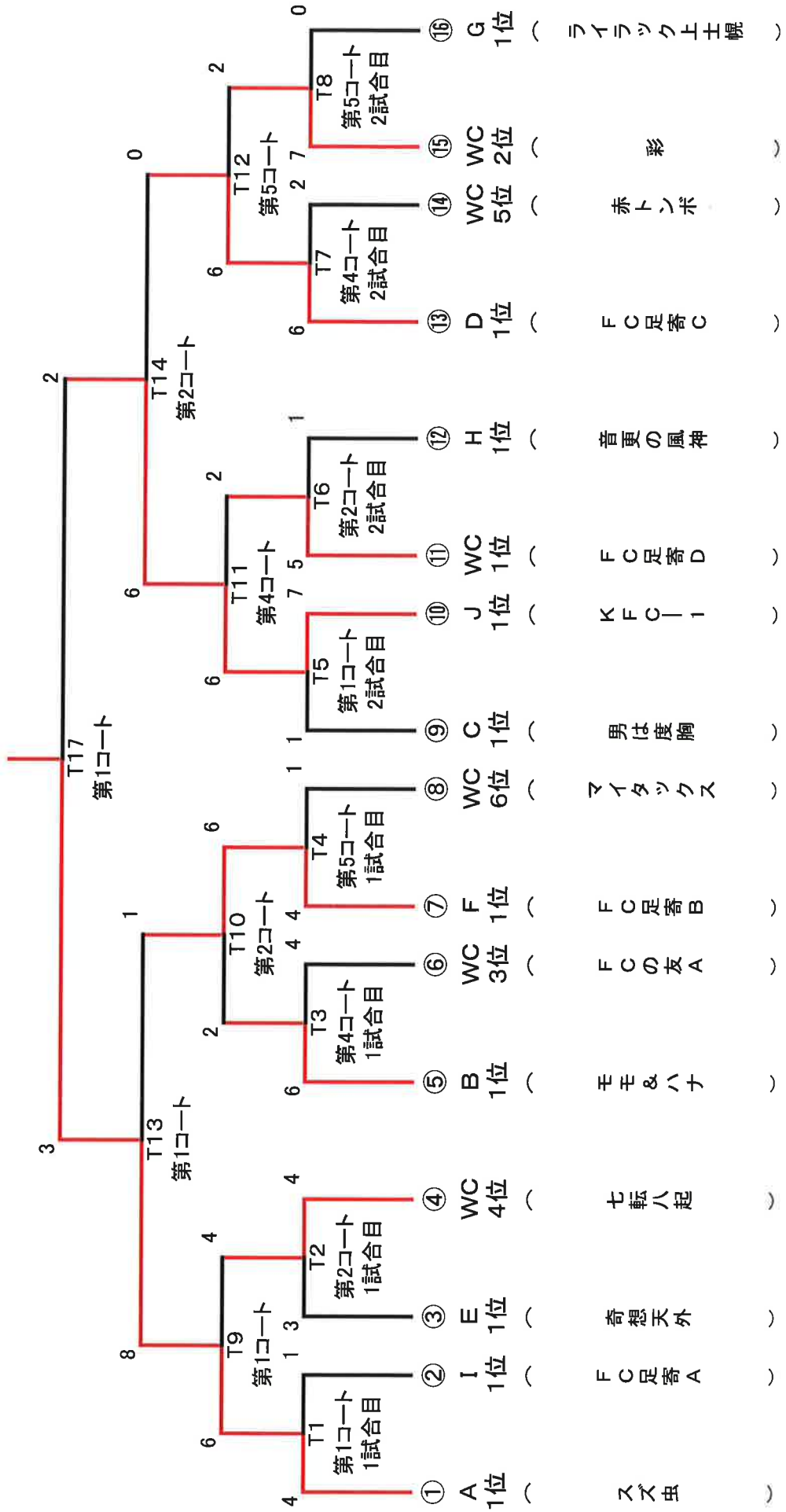
令和元年度 第20回全国フロアカーリング交流大会 ダブルス予選リーグ 組み合わせ表

○各ブロック上位1チームと各ブロック2位のチームから成績上位6チームが決勝トーナメントに進出します。
 決勝トーナメントの組み合わせは、各ブロックごとの順位によって決定します。

予選 Jブロック

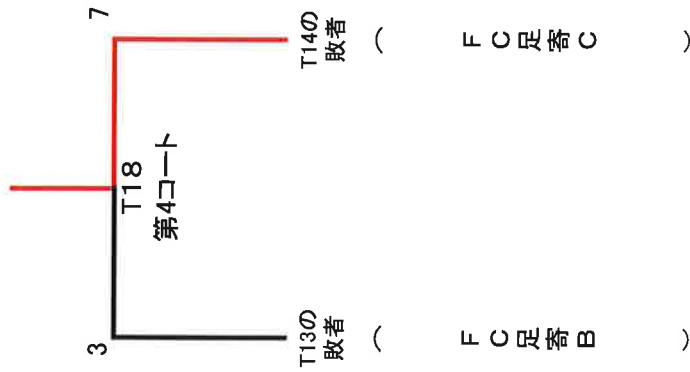
No.	チーム名	60	61	62	63	64	65	勝	負	得失点差	順位
60	釧路春採下町B			○ 6 - 1	○ 4 - 4	× 3 - 7	○ 6 - 1	3	1	6	2
61	アシリ・レラ			× 0 - 9	× 0 - 8	× 0 - 7	○ 4 - 1	1	3	-21	5
62	澄人	× 1 - 6	○ 9 - 0			× 2 - 4	○ 3 - 2	2	2	3	4
63	女は愛嬌	× 4 - 4	○ 8 - 0			× 4 - 5	○ 4 - 2	2	2	9	3
64	KFC-1	○ 7 - 3	○ 7 - 0	○ 4 - 2	○ 5 - 4			4	0	14	①
65	帯身障E	× 1 - 6	× 1 - 4	× 2 - 3	× 2 - 4			0	4	-11	6

令和元年度 第20回全国フットサル交流大会 ダブルス決勝トーナメント 組み合わせ表

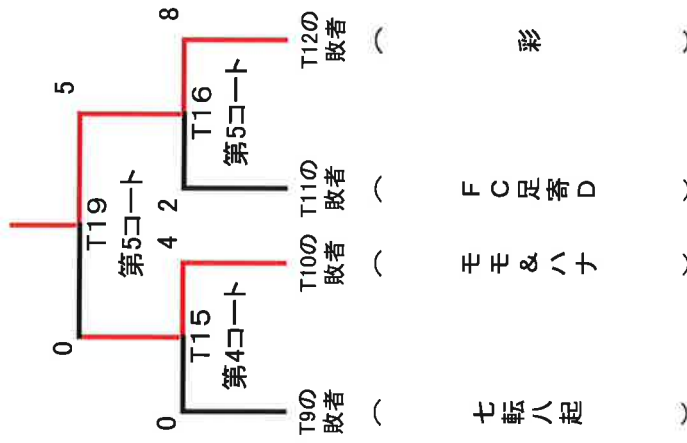


令和元年度 第20回全国707カントリーング大会 ダブルス決勝トーナメント 組み合わせ表

<3位・4位決定戦>



<5位・6位決定戦>



優勝 (スズ虫)
準優勝 (KFC-1)
3位 (FC足寄C)
4位 (FC足寄B)
5位 (彩)
6位 (モモ&ハナ)

令和元年度 第20回全国7人制カーリング交流大会 フォース予選リーグ 組み合わせ表

○各ブロック上位3チームと各ブロック4位のチームから成績上位1チームが決勝トーナメントに進出します。
 決勝トーナメントの組み合わせは、各ブロックごとの順位によって決定します。

予選 Aブロック

No.	チーム名	1	2	3	4	5	6	7	勝	負	得失点差	順位
1	かみふ高野			x	x	x	x		0	4	-13	7
2	あかつき杉谷			0	3	2	3		2	2	-4	5
3	中富良野西山石村	○			5	0	3	○	3	1	8	②
4	中富・松田チーム	○	x		4	○	2	○	2	2	-1	4
5	かみふ瀬戸	4	○	x	2	6	2	x	2	2	5	③
6	ひまわり会A	4	○	○	3	0	3	3	4	0	9	①
7	ふらの麻町A	5	○	○	3	3	2		4	3	-4	6

予選 Bブロック

No.	チーム名	8	9	10	11	12	13	14	勝	負	得失点差	順位
8	あかつき西			x	○	x	○		2	2	-10	6
9	ふらの麻町C			2	4	0	3		2	2	-3	5
10	釧路東雲	○			x	○	○	x	2	2	2	④
11	かみふ内田	6	○		2	1	4	○	3	1	10	①
12	占冠A	3	4	○	9	7	1	4	3	1	4	②
13	中富良野報徳	7	○	○	0	0	5	○	0	4	-9	7
14	帯広白樺D	3	3	x	3	6	1		0	4	6	③

令和元年度 第20回全国フロアカーリング交流大会 フォース予選リーグ 組み合わせ表

○各ブロック上位3チームと各ブロック4位のチームから成績上位1チームが決勝トーナメントに進出します。
決勝トーナメントの組み合わせは、各ブロックごとの順位によって決定します。

予選 Cブロック

No.	チーム名	15	16	17	18	19	20	21	勝	負	得失点差	順位
15	あかつき村橋			X 1 - 6	X 4 - 4	X 3 - 5	X 1 - 4		0	4	-10	7
16	かみふ千秋				O 5 - 3	O 4 - 1	O 4 - 2	X 2 - 4	3	1	5	③
17	中富良野旭中B	O 6 - 1				O 4 - 1	O 5 - 2	X 2 - 4	3	1	9	①
18	帯広白樺B	O 4 - 4	X 3 - 5				X 3 - 6	X 2 - 5	1	3	-8	6
19	ふらの麻町B	O 5 - 3	X 1 - 4	X 1 - 4				O 4 - 2	2	2	-2	5
20	中富・柴山チーム	O 4 - 1	X 2 - 4	X 2 - 5	O 6 - 3				2	2	1	4
21	ペコトラ		O 4 - 2	O 4 - 2	O 5 - 2	X 2 - 4			3	1	5	②

予選 Dブロック

No.	チーム名	22	23	24	25	26	27	勝	負	得失点差	順位
22	中富良野旭中A			X 2 - 4	X 1 - 4	O 7 - 1	O 6 - 3	2	2	4	③
23	帯広白樺C			X 2 - 5	O 5 - 1	X 2 - 5	O 4 - 3	2	2	-1	5
24	あかつき澤村	O 4 - 2	O 5 - 2			X 2 - 5	O 8 - 0	3	1	10	①
25	かみふ廣川	O 4 - 1	X 1 - 5			X 4 - 5	O 5 - 2	2	2	1	4
26	ふらのスポ太田	X 1 - 7	O 5 - 2	O 5 - 2	O 5 - 4			3	1	1	②
27	占冠B	X 3 - 6	X 3 - 4	X 0 - 8	X 2 - 5			0	4	-15	6

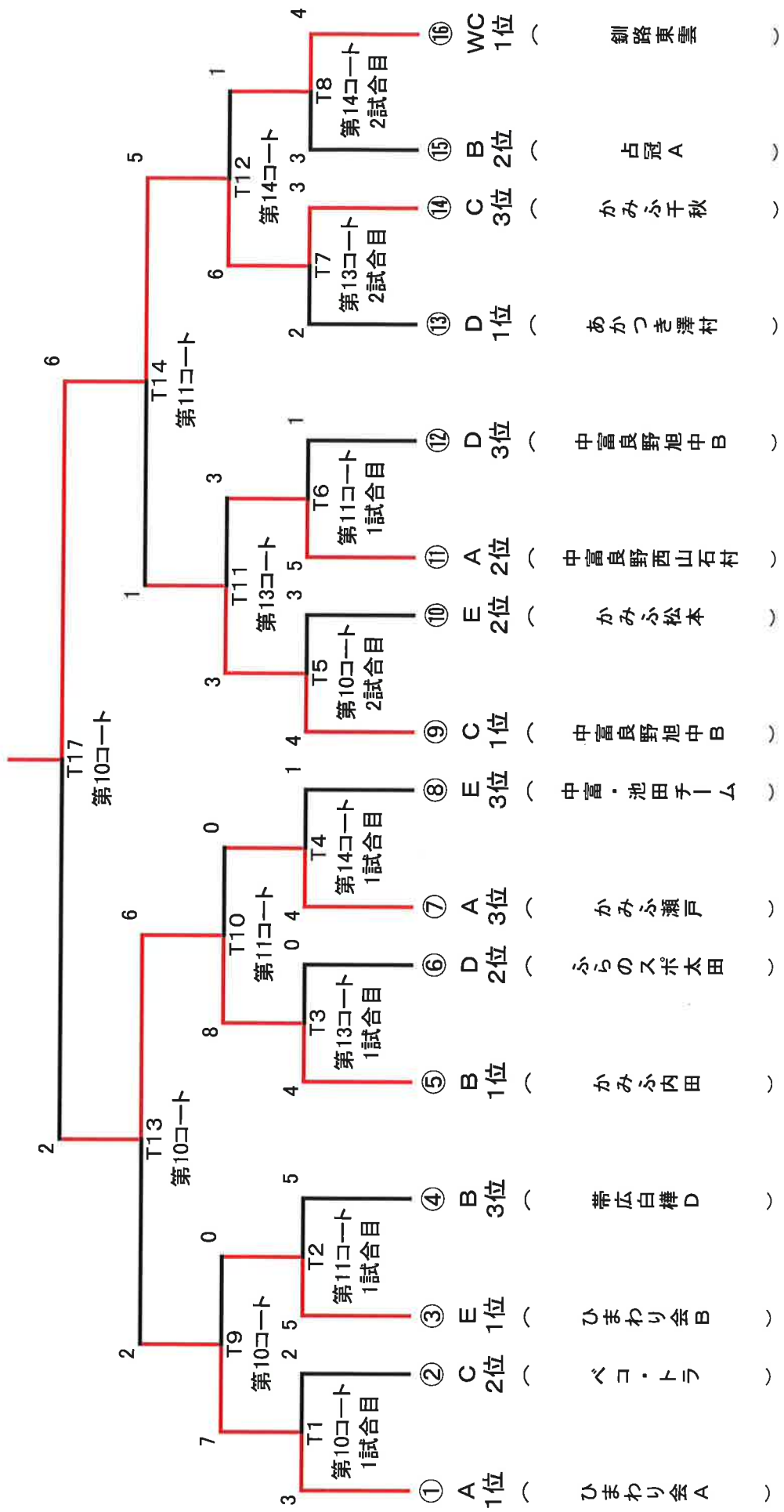
令和元年度 第20回全国フロアカーリング交流大会 フォース予選リーグ 組み合わせ表

○各ブロック上位3チームと各ブロック4位のチームから成績上位1チームが決勝トーナメントに進出します。
 決勝トーナメントの組み合わせは、各ブロックごとの順位によって決定します。

予選 Eブロック

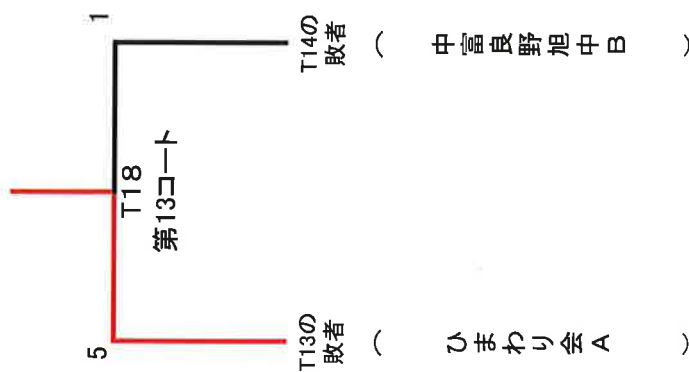
No.	チーム名	28	29	30	31	32	33	勝	負	得失点差	順位
28	かみふ松本			○ 3 - 2	○ 7 - 1	x 3 - 4	○ 6 - 4	3	1	8	②
29	あかつき岡村			x 0 - 7	x 2 - 3	x 2 - 5	x 2 - 4	0	4	-13	6
30	ひまわり会B	x 2 - 3	○ 7 - 0			○ 6 - 1	○ 5 - 2	3	1	14	①
31	中富・池田チーム	x 1 - 7	○ 3 - 2			○ 6 - 1	x 3 - 4	2	2	-1	③
32	帯広白樺A	○ 4 - 3	○ 5 - 2	x 1 - 6	x 1 - 6			2	2	-6	5
33	ふらのスポ木平	x 4 - 6	○ 4 - 2	x 2 - 5	○ 4 - 3			2	2	-2	4

令和元年度 第20回全国フットサル交流大会 フォース決勝トーナメント 組み合わせ表

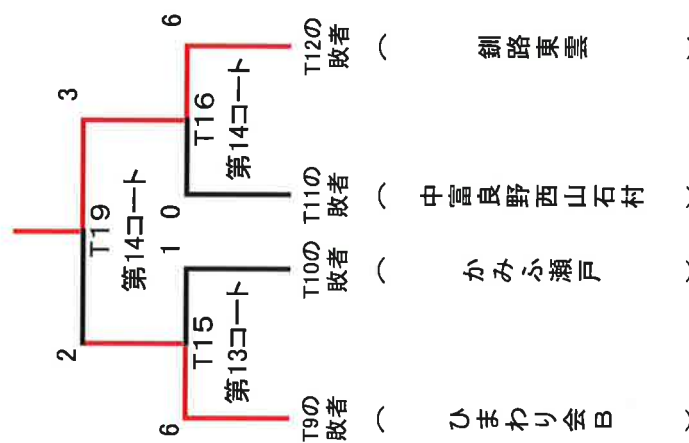


令和元年度 第20回全国70アカテリング交流大会 フォース決勝トーナメント 組み合わせ表

<3位・4位決定戦>



<5位・6位決定戦>



優勝 (かみふ千秋)

準優勝 (かみふ内田)

3位 (ひまわり会A)

4位 (中富良野旭中B)

5位 (釧路東雲)

6位 (ひまわり会B)